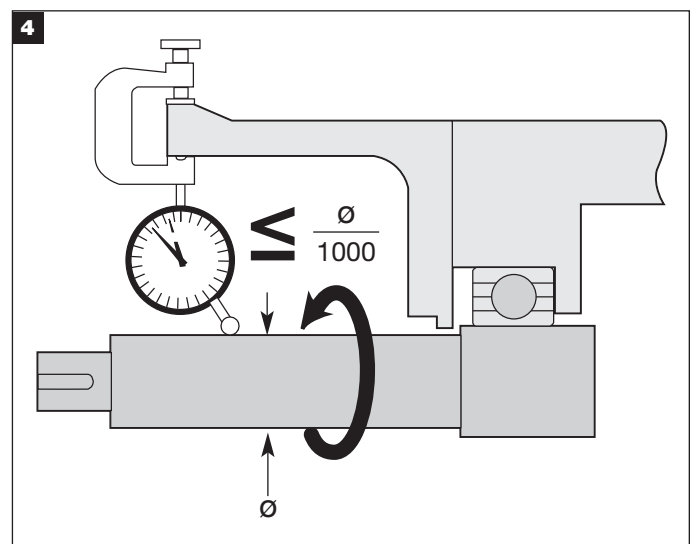
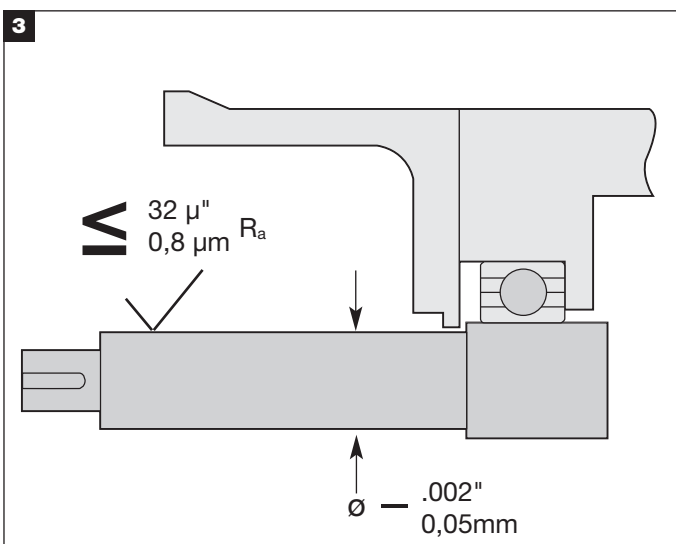
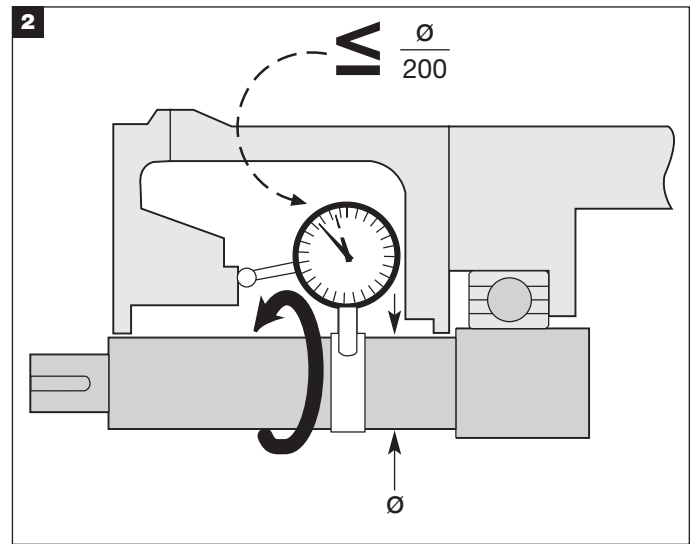
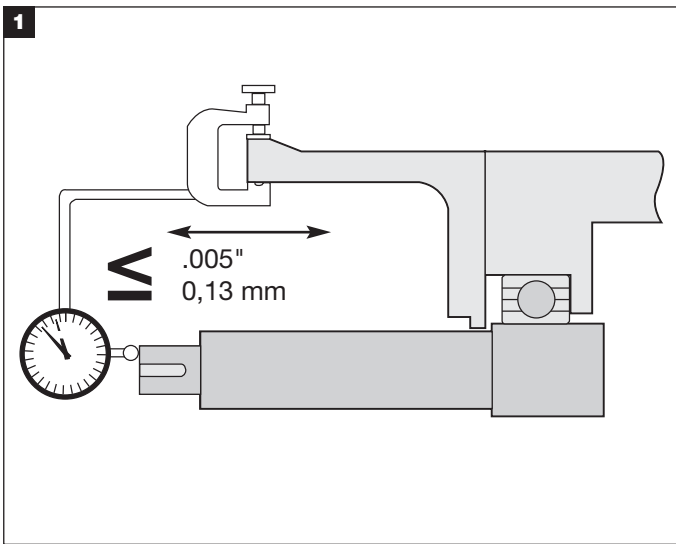
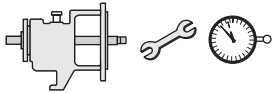
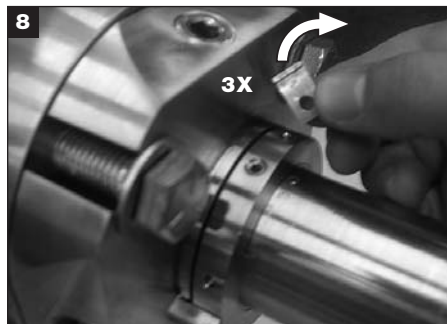
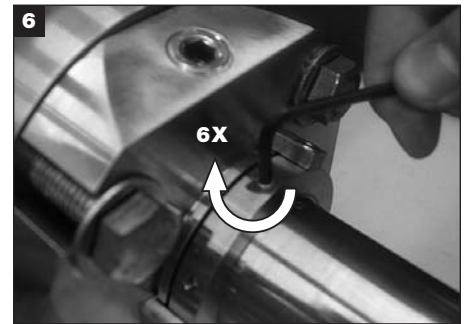
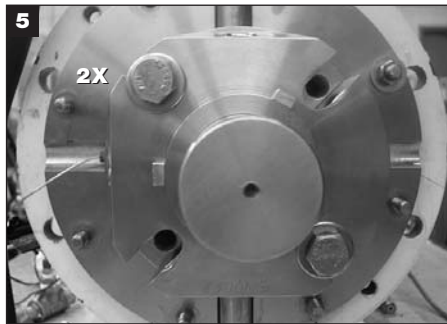
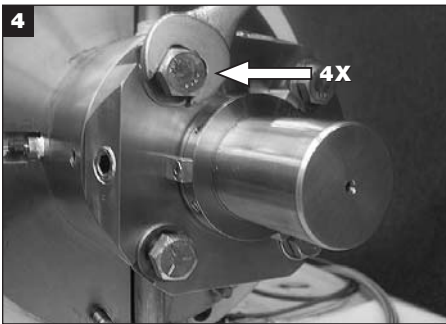
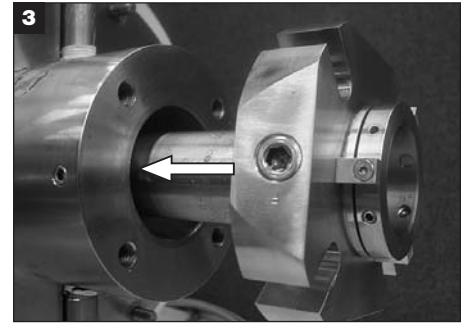
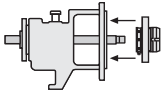



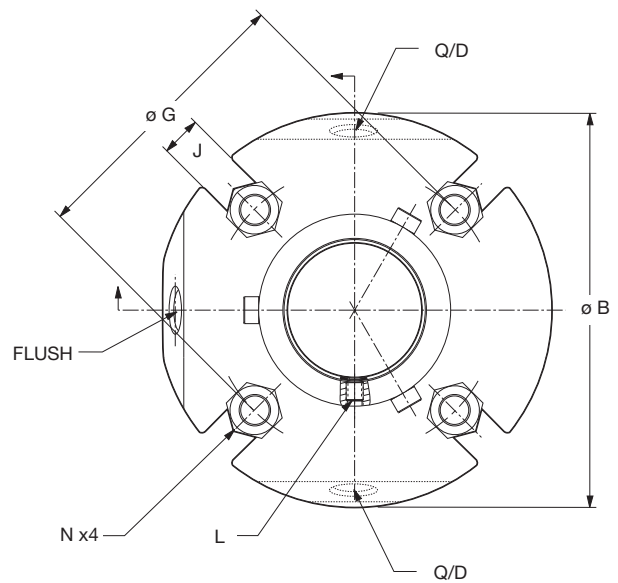
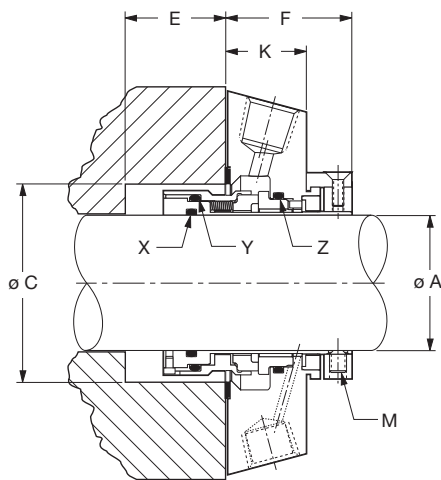


# 150™ Single Cartridge Seal





<b>A</b>	25 mm — 60 mm (1" — 2.50")	65 mm — 120 mm (2.625" — 4.75")
<b>L</b> 	5,7 — 6,8 Nm (50 — 60 in-lbf)	7,3 — 8,3 Nm (65 — 75 in-lbf)
<b>M</b> 	5,7 — 6,8 Nm (50 — 60 in-lbf)	7,3 — 8,3 Nm (65 — 75 in-lbf)
<b>N</b> 	27 — 40 Nm (20 — 30 in-lbf)	34 — 48 Nm (25 — 35 in-lbf)



**INCH (XS - SM - OS)**

A	B	C		E	F	G MIN				J	K	X	Y	Z
		MIN	MAX			3/8"	1/2"	5/8"	3/4"					
0.938	4.11	1.63	2.01	0.78	1.81	2.88	-	-	-	0.44	1.12	119	027	126
1.000	4.11	1.63	2.01	0.78	1.81	2.88	-	-	-	0.44	1.12	120	027	126
1.063	4.11	1.75	2.04	0.78	1.81	2.88	-	-	-	0.44	1.12	121	028	128
1.125	4.11	1.75	2.04	0.78	1.81	2.88	-	-	-	0.44	1.12	122	028	128
1.125 OS	4.49	2.50	2.75	0.78	1.81	3.71	-	-	-	0.44	1.12	122	028	128
1.188	4.11	1.88	2.27	0.78	1.81	3.12	-	-	-	0.44	1.12	123	029	130
1.250	4.11	1.88	2.27	0.78	1.81	3.12	-	-	-	0.44	1.12	124	029	130
1.313	4.36	2.00	2.33	0.78	1.81	3.13	3.25	-	-	0.57	1.12	125	030	132
1.375	4.36	2.00	2.33	0.78	1.81	3.13*	3.25*	-	-	0.57	1.12	126	030	132
1.375 OS	5.39	2.68	3.00	0.78	1.81	4.03	-	-	-	0.44	1.12	126	030	132
1.438	4.49	2.25	2.62	0.86	1.75	3.33	3.45	-	-	0.57	1.12	128	134	135
1.500	4.49	2.25	2.62	0.86	1.75	3.33	3.45	-	-	0.57	1.12	128	134	135
1.563	4.99	2.38	2.68	0.86	1.75	3.52	3.65	-	-	0.57	1.12	129	135	137
1.625	4.99	2.38	2.68	0.86	1.75	3.52	3.65	-	-	0.57	1.12	130	136	137
1.688	5.49	2.50	2.81	0.86	1.75	3.62	3.75	-	-	0.57	1.12	131	137	139
1.750	5.49	2.50	2.81	0.86	1.75	3.62	3.75	-	-	0.57	1.12	132	138	139
1.750 OS	6.64	3.37	3.75	0.86	1.75	5.21	5.33	-	-	0.57	1.12	132	138	139
1.813	5.49	2.63	2.94	0.86	1.75	3.75	3.87	-	-	0.57	1.12	134	140	141
1.875	5.49	2.63	2.94	0.86	1.75	3.75*	3.87*	-	-	0.57	1.12	134	140	141
1.875 OS	5.99	3.42	3.81	0.86	1.75	-	4.80	-	-	0.57	1.12	134	140	141
1.938	5.49	2.75	3.19	0.86	1.75	4.00	4.13	-	-	0.57	1.12	136	141	143
2.000	5.49	2.75	3.19	0.86	1.75	4.00	4.13	-	-	0.57	1.12	136	142	143
2.063	5.99	2.88	3.44	0.86	1.75	4.25	4.38	4.50	-	0.69	1.12	138	144	145
2.125	5.99	2.88	3.44	0.86	1.75	4.25	4.38	4.50	-	0.69	1.12	138	144	145
2.125 OS	6.99	3.75	4.25	0.86	1.75	-	-	5.37	-	0.69	1.12	138	144	145
2.188	5.99	3.00	3.56	0.86	1.75	4.37	4.50	4.62	-	0.69	1.12	140	146	147
2.250	5.99	3.00	3.56	0.86	1.75	4.37	4.50	4.62	-	0.69	1.12	140	146	147
2.313	5.99	3.13	3.59	0.86	1.75	4.43	4.56	4.68	-	0.69	1.12	142	148	149
2.375	5.99	3.13	3.59	0.86	1.75	4.43	4.56	4.68	-	0.69	1.12	142	148	149
2.375 OS	8.40	4.13	4.50	0.86	1.75	-	-	5.62	-	0.69	1.12	142	148	149
2.438	6.49	3.25	3.81	0.86	1.75	4.62	4.75	4.87	-	0.69	1.12	144	150	151
2.500	6.49	3.25	3.81	0.86	1.75	4.62	4.75	4.87	-	0.69	1.12	144	150	151
2.500 OS	7.77	4.37	4.75	0.86	1.75	-	-	6.37	-	0.69	1.12	144	150	151
2.563	6.45	3.38	3.94	0.86	1.75	4.90	5.02	5.15	-	0.69	1.12	146	151	152
2.625	6.45	3.38	3.94	0.86	1.75	4.90	5.02	5.15	-	0.69	1.12	146	151	152
2.625 OS	6.98	4.38	4.78	0.86	1.75	-	-	5.90	-	0.69	1.12	146	151	152

\* 

**INCH (LG - OS)**

A	B	C		E	F	G MIN				J	K	X	Y	Z
		MIN	MAX			3/8"	1/2"	5/8"	3/4"					
2.688	7.70	3.75	4.38	1.38	2.25	-	5.42	5.55	-	0.69	1.47	232	236	238
2.750	7.70	3.75	4.38	1.38	2.25	-	5.42	5.55	-	0.69	1.47	232	236	238
2.813	7.83	3.88	4.50	1.38	2.25	-	5.50	5.62	-	0.69	1.47	233	237	239
2.875	7.83	3.88	4.50	1.38	2.25	-	5.50	5.62	-	0.69	1.47	233	237	239
2.938	7.94	4.00	4.69	1.38	2.25	-	5.65	5.77	-	0.69	1.47	234	238	240
3.000	7.94	4.00	4.69	1.38	2.25	-	5.65	5.77	-	0.69	1.47	234	238	240
3.00 OS	8.64	4.93	5.39	1.38	2.25	-	7.00	7.13	7.25	0.94	1.47	234	238	240
3.063	7.99	4.13	4.81	1.38	2.25	-	5.80	5.92	-	0.69	1.47	235	239	241
3.125	7.99	4.13	4.81	1.38	2.25	-	5.80	5.92	-	0.69	1.47	235	239	241
3.188	8.19	4.25	4.94	1.38	2.25	-	5.93	6.05	-	0.69	1.47	236	240	242
3.250	8.19	4.25	4.94	1.38	2.25	-	5.93	6.05	-	0.69	1.47	236	240	242
3.313	8.30	4.38	5.06	1.38	2.25	-	6.02	6.14	6.27	0.81	1.47	237	241	243
3.375	8.30	4.38	5.06	1.38	2.25	-	6.02	6.14	6.27	0.81	1.47	237	241	243
3.438	8.44	4.50	5.19	1.38	2.25	-	6.18	6.31	6.43	0.81	1.47	238	242	244
3.500	8.44	4.50	5.19	1.38	2.25	-	6.18	6.31	6.43	0.81	1.47	238	242	244
3.563	8.49	4.63	5.31	1.38	2.25	-	6.31	6.44	6.56	0.81	1.47	239	243	245
3.625	8.49	4.63	5.31	1.38	2.25	-	6.31	6.44	6.56	0.81	1.47	239	243	245
3.688	8.71	4.75	5.39	1.38	2.25	-	6.38	6.51	6.63	0.81	1.47	240	244	246
3.750	8.71	4.75	5.39	1.38	2.25	-	6.38	6.51	6.63	0.81	1.47	240	244	246
3.75 OS	9.76	5.08	6.40	1.38	2.25	-	8.25	-	-	0.69	1.47	240	244	246
3.813	8.84	4.88	5.51	1.38	2.25	-	6.52	6.64	6.77	0.81	1.47	241	245	247
3.875	8.84	4.88	5.51	1.38	2.25	-	6.52	6.64	6.77	0.81	1.47	241	245	247
3.938	8.96	5.00	5.69	1.38	2.25	-	6.66	6.78	6.91	0.81	1.47	242	246	248
4.000	8.96	5.00	5.69	1.38	2.25	-	6.66	6.78	6.91	0.81	1.47	242	246	248
4.063	8.99	5.13	5.81	1.38	2.25	-	6.79	6.90	7.03	0.81	1.47	243	247	249
4.125	8.99	5.13	5.81	1.38	2.25	-	6.79	6.90	7.03	0.81	1.47	243	247	249
4.188	8.99	5.25	5.94	1.38	2.25	-	6.91	7.04	7.16	0.81	1.47	244	248	250
4.250	8.99	5.25	5.94	1.38	2.25	-	6.91	7.04	7.16	0.81	1.47	244	248	250
4.313	9.33	5.38	6.06	1.38	2.25	-	7.03	7.15	7.28	0.81	1.47	245	249	251
4.375	9.33	5.38	6.06	1.38	2.25	-	7.03	7.15	7.28	0.81	1.47	245	249	251
4.438	9.49	5.50	6.19	1.38	2.25	-	7.18	7.30	7.43	0.81	1.47	246	250	252
4.500	9.49	5.50	6.19	1.38	2.25	-	7.18	7.30	7.43	0.81	1.47	246	250	252
4.563	9.49	5.63	6.31	1.38	2.25	-	7.28	7.40	7.53	0.81	1.47	247	251	253
4.625	9.49	5.63	6.31	1.38	2.25	-	7.28	7.40	7.53	0.81	1.47	247	251	253
4.688	10.49	5.75	6.47	1.38	2.25	-	7.40	7.53	7.65	0.81	1.47	248	252	254
4.750	10.49	5.75	6.47	1.38	2.25	-	7.40	7.53	7.65	0.81	1.47	248	252	254

\* 

# METRIC (XS - SM - LG)

A	B	C		E	F	G MIN				J	K	X	Y	Z
		MIN	MAX			10 mm	12 mm	16 mm	20 mm					
25 mm	104	41	51	19.8	46.0	73	—	—	—	11.2	28	120	027	126
28 mm	104	44	52	19.8	46.0	73	—	—	—	11.2	28	122	028	128
30 mm	104	46	57	19.8	46.0	78	—	—	—	11.2	28	123	028	129
32 mm	104	48	58	19.8	46.0	80	—	—	—	11.2	28	124	029	130
33 mm	113	49	59	19.8	46.0	81	83	—	—	14.5	28	125	029	131
35 mm	111	51	59	19.8	46.0	80	82*	—	—	14.5	28	126	030	132
38 mm	114	57	67	23.4	44.5	85	87	—	—	14.5	28	128	134	135
40 mm	126	59	68	23.4	44.5	90	92	—	—	13.6	28	129	135	137
43 mm	126	62	69	23.4	44.5	91	93	—	—	13.6	28	131	137	139
45 mm	139	64	73	23.4	44.5	95	97	—	—	13.6	28	133	138	140
48 mm	139	67	73	23.4	44.5	95	97	—	—	13.6	28	134	140	142
50 mm	139	69	78	23.4	44.5	100	102	—	—	13.6	28	136	141	143
53 mm	152	73	87	23.4	44.5	109	111	115	—	17.5	28	138	144	145
55 mm	152	74	83	23.4	44.5	105	107	111	—	17.5	28	139	145	146
58 mm	152	80	91	23.4	44.5	114	116	120	—	17.5	28	141	148	149
60 mm	152	80	91	23.4	44.5	114	116	120	—	17.5	28	142	148	149
63 mm	165	83	97	23.4	44.5	119	121	125	—	17.5	28	144	150	151
65 mm	164	86	100	23.4	44.5	125	127	131	—	17.5	28	145	151	152
68 mm	165	86	100	23.4	44.5	125	127	131	—	17.5	28	147	151	152
70 mm	196	96	111	35.1	57.1	—	137	141	—	17.5	37	232	236	238
75 mm	202	102	119	35.1	57.1	—	143	147	—	17.5	37	234	238	240
80 mm	203	106	122	35.1	57.1	—	147	151	—	17.5	37	236	239	241
85 mm	211	111	128	35.1	57.1	—	152	156	160	20.6	37	237	241	243
90 mm	214	116	132	35.1	57.1	—	156	160	164	20.6	37	239	242	244
95 mm	221	121	137	35.1	57.1	—	161	165	169	20.6	37	240	244	246
100 mm	228	127	144	35.1	57.1	—	168	172	176	20.6	37	242	246	248
105 mm	228	131	148	35.1	57.1	—	172	176	180	20.6	37	243	247	249
110 mm	237	137	154	35.1	57.1	—	177	181	185	20.6	37	245	249	251
115 mm	241	143	160	35.1	57.1	—	182	186	190	20.6	37	247	251	253
120 mm	266	146	164	35.1	57.1	—	187	191	195	20.6	37	248	252	254

\* 

## STANDARD MATERIALS

### All Metal Parts:

316 SS

### Springs:

Hastelloy C\*

### Rotary Face:

Carbon, Silicon Carbide

### Stationary Face:

Silicon Carbide

### Elastomers:

Fluorocarbon, EPR,  
Chemlast 550, AFLAS \*\*

\* Haynes International, Inc. Registered Trademark

\*\* Asahi Glass Company Ltd. Registered Trademark

## OPERATING LIMITS:

### Speed:

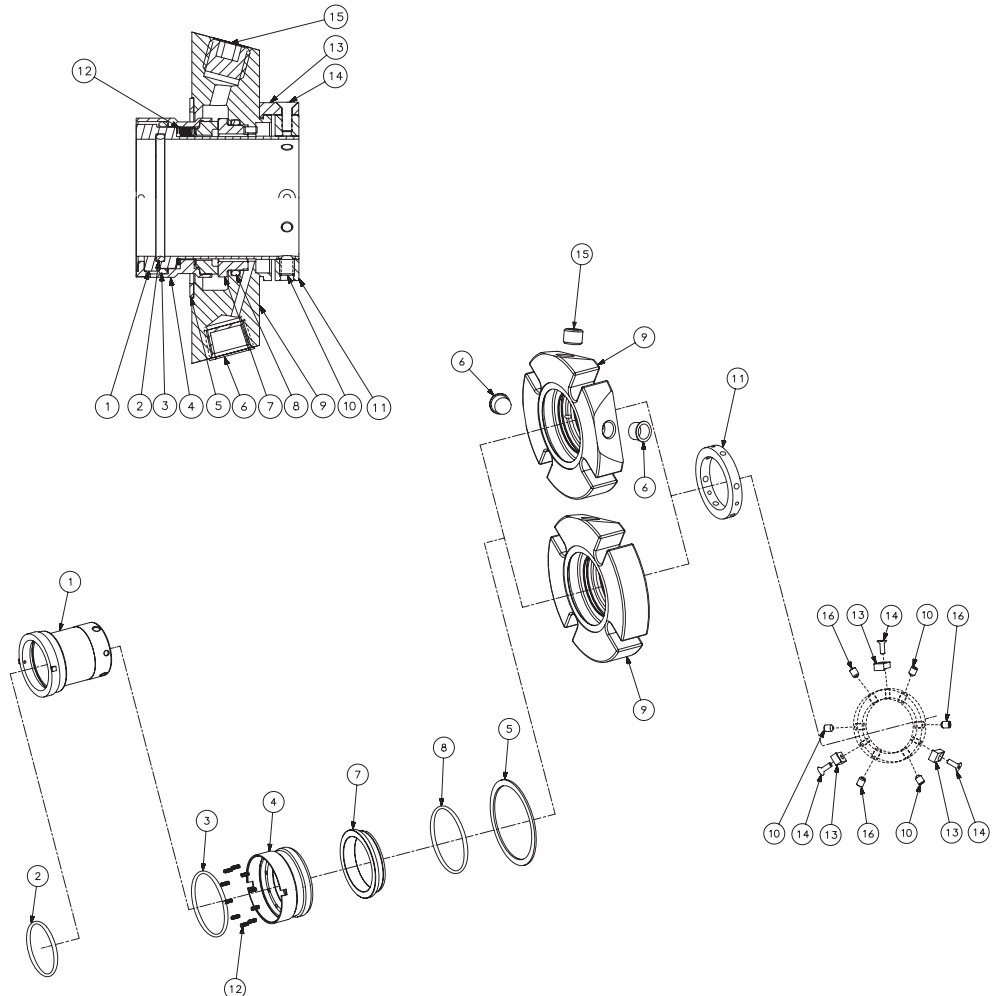
Up to 3600 RPM

### Process Pressure:

28" Hg Vacuum to 300 Psig (21 bar g)

### Temperature:

300°F (150°C) Ethylene Propylene  
400°F (205°C) Fluorocarbon, AFLAS  
500°F (256°C) Perfluoroelastomer



## CAUTIONS

---

These instructions are general in nature. It is assumed that the installer is familiar with seals and certainly with the requirements of their plant for the successful use of mechanical seals. If in doubt, get assistance from someone in the plant who is familiar with seals or delay the installation until a seal representative is available. All necessary auxiliary arrangements for successful operation (heating, cooling, flushing) as well as safety devices must be employed. These decisions are to be made by the user. The chemical listing is intended as a **general** reference for this seal **only**. The decision to use this seal or any other Chesterton seal in a particular service is the customer's responsibility.

## (ES) PRECAUCIONES

---

Estas instrucciones son de naturaleza general. Se supone que el instalador está familiarizado con los sellos y ciertamente con los requisitos de su planta para el uso exitoso de sellos mecánicos. En caso de dudas, obtenga asistencia de alguien en la planta que esté familiarizado con los sellos o postergue la instalación hasta que esté disponible un representante especialista en sellos. Deben emplearse todos los sistemas auxiliares necesarios para lograr una operación exitosa (calentamiento, enfriamiento, enjuague), así como los dispositivos de seguridad pertinentes. Estas decisiones las deberá tomar el usuario. El listado de sustancias químicas sirve como referencia **general** para este sello **solamente**. La decisión de usar este sello o cualquier otro sello de Chesterton en un servicio en particular es responsabilidad exclusiva del cliente.

## (FR) PRECAUTIONS

---

Ces instructions sont d'ordre général. On présume que l'installateur connaît bien les garnitures mécaniques et certainement avec les exigences de son usine quant à leur application. En cas de doute, recherchez l'assistance d'une personne de l'usine ayant l'expérience des garnitures mécaniques ou bien repoussez l'installation jusqu'à ce qu'un représentant du fabricant des garnitures soit disponible. Assurez-vous que toutes les dispositions auxiliaires nécessaires à une installation réussie (chauffage, refroidissement, arrosage) ont été prises et que les dispositifs de sécurité sont en place. Ces décisions incombent à l'utilisateur. La liste des résistances chimiques est fournie à titre de référence **générale** pour cette garniture mécanique **uniquement**. La décision d'utiliser cette garniture mécanique ou toute autre garniture mécanique Chesterton pour une application déterminée incombe au client.

## (IT) AVVERTENZE

---

Queste istruzioni sono di tipo generale. Si presume che l'installatore abbia una certa dimestichezza con le tenute e che conosca bene le norme del suo stabilimento per quanto riguarda l'impiego efficiente delle tenute meccaniche. In caso di dubbio, chiedere l'assistenza del personale dello stabilimento che abbia familiarità con le tenute, oppure posticipare l'installazione fino a quando non sia disponibile un rappresentante tecnico locale. Impiegare tutti gli accorgimenti (riscaldamento, raffreddamento, flussaggio) e seguire tutte le norme di sicurezza necessarie per il funzionamento della tenuta. Tali operazioni spettano all'utilizzatore. La lista delle compatibilità chimiche viene fornita a titolo di riferimento **generale solo** per questa tenuta. La responsabilità di scegliere questa tenuta oppure qualsiasi altra tenuta Chesterton per determinati servizi ricade esclusivamente sul cliente.

## (DE) VORSICHTSMASSNAHMEN

---

Die folgenden Anweisungen sind allgemeiner Natur. Es wird vorausgesetzt, dass der Mechaniker mit Dichtungen und insbesondere mit den jeweiligen Werksanforderungen für den erfolgreichen Einsatz von Gleitringdichtungen vertraut ist. Im Zweifelsfall muss Hilfe von einem bei Dichtungen kompetenten Werksmitarbeiter angefordert werden oder der Einbau solange aufgeschoben werden, bis ein Dichtungsvertreter verfügbar ist. Es müssen alle erforderlichen Hilfsmaßnahmen für erfolgreichen Betrieb (Beheizung, Kühlung, Spülung) sowie Sicherheitsvorrichtungen angewendet werden. Diese Entscheidungen müssen vom Benutzer getroffen werden. Die Chemikalienliste ist als **allgemeine** Bezugsquelle und **nur** für dieses Dichtungsmodell heranzuziehen. Die Entscheidung zum Einsatz dieser Dichtung oder beliebiger anderer Chesterton-Dichtungen für einen bestimmten Anwendungsfall liegt im Verantwortungsbereich des Kunden.

## (FI) VAROITUKSIA

---

Nämä ohjeet ovat yleisluontoisia. Asentajan oletetaan olevan perehtynyt tiivisteisiin ja tietenkin tehtaansa vaatimuksiin, jotta mekaanisia tiivisteitä voidaan käyttää menestyksellisesti. Jos niistä on epävarmuutta, asentajan on pyydettävä apua joltakulta tehtaan henkilökuntaan kuuluvalta, joka on perehtynyt tiivisteisiin, tai lykättävä asennuksen suorittamista, kunnes tiivisteitä toimittavan liikkeen edustaja on

käytettävissä. Kaikkia onnistuneeseen toimintaan tarvittavia toimintoja (lämmitys, jäähdytys ja huuhtelu) sekä turvalaitteita on käytettävä hyväksi. Näitä koskevat päätökset on käyttäjän tehtävä. Kemikaaliluettelo on tarkoitettu käytettäväksi **yleisluontoisesti vain** tätä tiivistettä varten. Tämän tiivisteiden tai jonkin muun Chesterton-tiivisteiden käyttöä tietyyn tarkoitukseen koskeva päätös on asiakkaan vastuulla.

## (NO) OBS!

---

Disse anvisningene er helt generelle. Det forutsettes at installatøren har erfaring med tetninger og er kjent med kravene på bedriften vedrørende bruk av mekaniske tetninger. Søk hjelp fra noen på bedriften som har erfaring med tetninger hvis det er tvil, eller utsett installasjonen til en utøver med kjennskap til tetninger. Alle nødvendige hjelpetiltak for problemfri drift (oppvarming, avkjøling, skylling) må settes i verk. Videre skal det benyttes sikkerhetsutstyr. Brukeren er selv ansvarlig for disse avgjørelsene. Den kjemiske oppføringen er **bare** ment som en **generell** henvisning for denne tetningen. Avgjørelsen om å bruke denne tetningen, eller andre Chesterton-tetninger i en bestemt anvendelse, er kundens ansvar.

## (DA) FORHOLDSREGLER

---

Disse anvisninger er ganske generelle. Det antages, at montøren er godt bekendt med segl og helt bestemt er bekendt med deres virksomheds krav til brug af mekaniske segl med godt resultat. Hvis man er i tvivl, skal man bede om hjælp af en eller anden i virksomheden, som er bekendt med segl, eller udskyde monteringen indtil der er en ledig repræsentant, der har med segl at gøre. Alle nødvendige hjælpemidler til vellykket betjening (opvarmning, afkøling, udskyllning) så vel som sikkerhedsanordninger skal anvendes. Disse beslutninger tages af brugeren. Den kemiske liste er **kun** beregnet som en **generel** henvisning for dette segl. Beslutningen om at bruge dette segl eller et hvilket som helst andet segl fra Chesterton til denne særlige anvendelse er kundens ansvar.

## (NL) LET OP

Deze instructies zijn van algemene aard. Er wordt verondersteld dat de installateur vertrouwd is met dichtingseenheden en terdege op de hoogte is met de eisen van het bedrijf met betrekking tot het juiste gebruik van mechanische afdichtingen. Roep bij twijfel de hulp in van iemand binnen uw bedrijf die vertrouwd is met afdichtingen of stel de installatie uit tot er een vertegenwoordiger van de dichtingseenheid beschikbaar is. Voor een geslaagde installatie dienen alle nodige hulpvoorzieningen (verwarming, koeling, doorspoelen) te worden uitgevoerd en alle veiligheidsvoorzieningen te worden toegepast. De besluitvorming hieromtrent berust bij de gebruiker. Het overzicht met chemicaliën dient als algemene referentie en geldt **uitsluitend** voor deze dichtingseenheid. De beslissing over het toepassen van deze, of een andere afdichting van Chesterton voor een bepaald doel valt onder de verantwoordelijkheid van de gebruiker.

## (PT) PRECAUÇÕES

Estas instruções são de caráter geral. Presume-se que o instalador esteja familiarizado com os selos e, evidentemente, com os requisitos prescritos pela sua fábrica para o devido uso dos selos mecânicos. Em caso de dúvida, procure a assistência de alguém na fábrica que esteja familiarizado com os selos ou proteja a instalação dos mesmos até entrar em contato com um representante dos selos. Todos os arranjos auxiliares necessários para uma operação bem-sucedida (aquecimento, resfriamento, lavagem), assim como dispositivos de segurança devem ser utilizados. Estas decisões devem ser tomadas pelo usuário. A lista de químicos serve apenas como referência geral exclusiva para este selo. A decisão de usar este selo ou qualquer outro selo da Chesterton para um determinado serviço fica sob a responsabilidade do cliente.

## (SV) OBSERVERA

Följande anvisning är allmänt hållen. Installatören måste ha goda kunskaper om tätningar och dessutom känna till vilka krav som gäller för användning av mekaniska tätningar i den egna anläggningen. Låt någon på platsen med erfarenhet av tätningar hjälpa till eller vänta med installationen tills servicepersonal för tätningar finns på platsen. All övrig utrustning för driften (uppvärmning, avkylning, spolning) och säkerhetsutrustning ska användas. Alla sådana beslut fattas av användaren. Beskrivningen av kemikalierna är endast avsedd som en **allmän** referens för denna tätningen. Kunden ansvarar för alla beslut om användning av denna tätning eller andra tätningar från Chesterton i en viss tillämpning.

## (JP) 注意

取扱説明の内容は一般的なものです。シール類に精通されている方、特にメカニカルシールの効率よい使用のためのプラント内条件に精通されている方を対象にしています。疑問がある場合は、プラント内でシールに精通した方に問い合わせるか、シール担当者が立会いに現れるまで取付けを延期してください。順調な作動に必要な環境管理機器（加熱、冷却、フラッシングなど）や安全装置なども必ず取付けてください。以上に関する決定はお客様が行います。薬品のリストは一般参考資料で、本シールのみに適応するものです。特定の作動環境で本シールあるいはチェスタートン製の他のシールを使用するかどうかは、お客様の責任において決定してください。

## (RU) ВНИМАНИЕ!

Настоящие инструкции носят общий характер. Предполагается, что лицо, занимающееся установкой, хорошо знакомо с уплотнительными манжетами и, тем более, с требованиями, предъявляемыми к механическим манжетам на предприятии, где упомянутое лицо работает. При возникновении каких-либо сомнений обратитесь за помощью к сотруднику, знакомому с уплотнительными манжетами, либо отложите установку до связи с представителем изготовителя. Соблюдайте все дополнительные требования к успешному осуществлению операции по установке (обогрев, охлаждение, промывка), а также меры предосторожности. Принятие решения по таким вопросам осуществляется пользователем. Распечатка, содержащая химические данные, прилагается в качестве справочного материала общего характера и предназначается только для данного приспособления. Ответственность за решение использовать в каких-либо конкретных целях данное приспособление или любую другую уплотнительную манжету производства фирмы Chesterton ложится целиком на потребителя.

## (ZH) 警告

这些仅为一般性说明。并假设安装人员熟悉密封且熟悉机械密封成功使用所需的工厂条件。如有任何疑问，请向厂内熟悉密封系统的人员寻求帮助，或推迟安装，直到联系到密封产品的客户代表为止。请务必使用正确操作（加热、冷却、冲洗）所需的全部必要辅助装置和安全防护设备。这些决定应由用户自己做出。化学品清单仅为此种密封产品的一般性参考。针对某种特定用途，是选择此种密封还是 Chesterton 的其它密封产品完全是客户的责任。



860 Salem Street  
Groveland, MA 01834 USA  
Telephone: 781-438-7000 Fax: 978-469-6528  
www.chesterton.com

<sup>1</sup> A. W. Chesterton Company, 2006. All rights reserved.  
® Registered trademark owned and licensed by  
A. W. Chesterton Company in USA and other countries.

FORM NO. 096156 REV. 1

PRINTED IN USA 10/06

ISO Certifications available at [www.chesterton.com/corporate/iso](http://www.chesterton.com/corporate/iso)